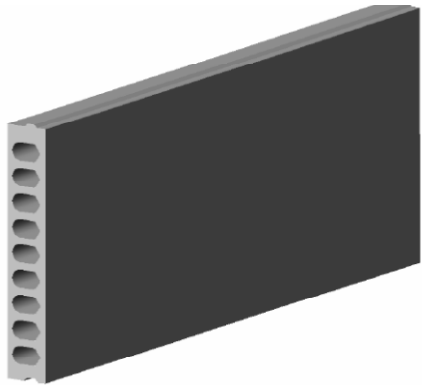
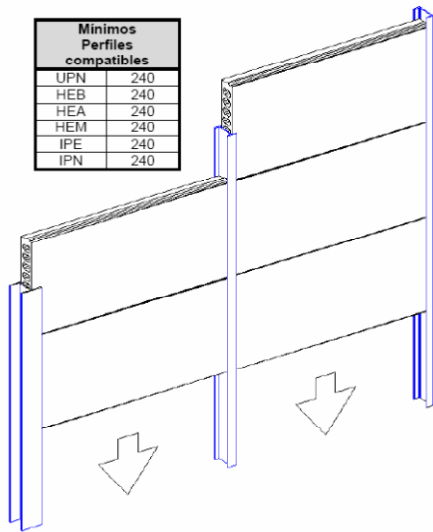


### 1. GEOMETRÍA DEL ELEMENTO

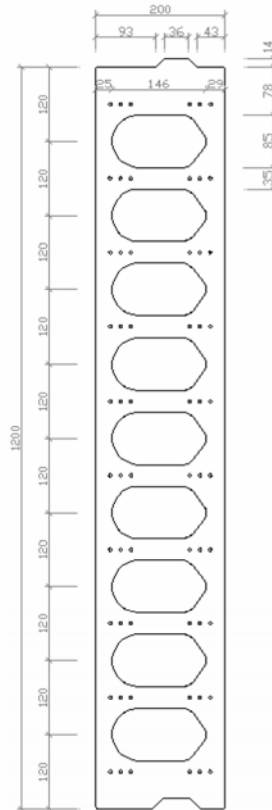


Mínimos Perfiles compatibles	
UPN	240
HEB	240
HEA	240
HEM	240
IFE	240
IPN	240

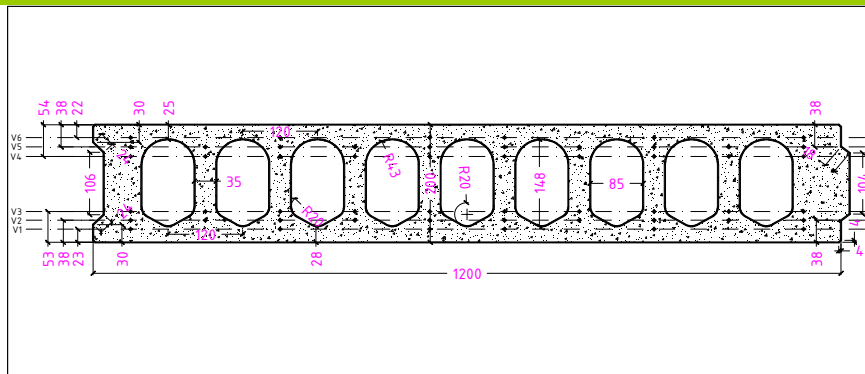


#### CARACTERÍSTICAS FÍSICAS

H+C	Área (cm <sup>2</sup> )	Peso (kN/ml)	Peso (kN/m <sup>2</sup> )
20+0	1187,50	3,42	2,85



### 2. SECCIÓN DEL ELEMENTO



### 3. MATERIALES Y COEFICIENTES DE SEGURIDAD

HORMIGÓN EN LOSA:	HP-40/S/12/(*)	Resistencia a compresión $f_{ck}$ (N/mm <sup>2</sup> ):	40	Coefficiente de seguridad $\gamma_c$ :	1,5
ACERO DE PRETENSADO:	Y 1860 C	Límite Elástico $f_{yk}$ =1600 N/mm <sup>2</sup> . Alargamiento 3,5%		Coefficiente de seguridad $\gamma_s$ :	1,15
	Y 1860 S7	Límite Elástico $f_{yk}$ =1640 N/mm <sup>2</sup> . Alargamiento 3,5%		Coefficiente de seguridad $\gamma_s$ :	1,15

(\*) Ambiente exposición en función de las necesidades del proyecto

Nº DE REVISIÓN: 4  
 FECHA DE REVISIÓN: 05/06/2015  
 PERIODO DE VALIDEZ: 12 meses  
 PROXIMA REVISIÓN: 05/06/2016



0370-CPR-2132  
 UNE-EN 1168:2006



#### 4. ARMADO INFERIOR

TIPO DE FORJADO	TIPO DE LOSA	Altura (V1): (mm)	Altura (V2): (mm)	Altura (V3): (mm)		Nº de cables en V1:	Nº de cables en V2:	Nº de cables en V3:		Tensión Inicial (N/mm <sup>2</sup> )	Perdidas (%)
P20	1	22,00	37,00	52,00		0 (4mm)	5 (4mm)	0 (4mm)		1275,00	13,40
	2	22,00	37,00	52,00		0 (4mm)	10 (4mm)	0 (4mm)		1275,00	14,60
	3	22,00	37,00	52,00		0 (4mm)	10 (4mm)	5 (4mm)		1275,00	14,80
	4	22,00	37,00	52,00		0 (4mm)	10 (4mm)	10 (4mm)		1275,00	15,60
	5	22,00	37,00	52,00		5 (4mm)	10 (4mm)	10 (4mm)		1275,00	16,30
	6	22,00	37,00	52,00		10 (4mm)	10 (4mm)	10 (4mm)		1275,00	17,70

#### 5. ARMADO SUPERIOR

TIPO DE FORJADO	TIPO DE LOSA	Altura (V5): (mm)	Altura (V6): (mm)	Altura (V6): (mm)		Nº de cables en V4:	Nº de cables en V5:	Nº de cables en V6:		Tensión Inicial (N/mm <sup>2</sup> )	Perdidas (%)
P20	1	148,00	163,00	178,00		0 (4mm)	5 (4mm)	0 (4mm)		1275,00	13,40
	2	148,00	163,00	178,00		0 (4mm)	10 (4mm)	0 (4mm)		1275,00	14,60
	3	148,00	163,00	178,00		5 (4mm)	10 (4mm)	0 (4mm)		1275,00	14,80
	4	148,00	163,00	178,00		10 (4mm)	10 (4mm)	0 (4mm)		1275,00	15,60
	5	148,00	163,00	178,00		10 (4mm)	10 (4mm)	5 (4mm)		1275,00	16,30
	6	148,00	163,00	178,00		10 (4mm)	10 (4mm)	10 (4mm)		1275,00	17,70

#### 6. RESISTENCIA AL FUEGO (CTE DB SI, ANEJO 6 EHE-08 Y EUROCÓDIGO)

TIPO DE FORJADO	TIPO DE LOSA	REI-	$\Delta a_{si}$ : (mm)	$a_m$ : (mm)	$\Sigma A_{si}$ : (mm <sup>2</sup> )	$(A_{s1} \cdot f_{yk1})$	$(A_{s2} \cdot f_{yk2})$	$(A_{s3} \cdot f_{yk3})$	$(A_{s4} \cdot f_{yk4})$	$\Sigma(A_{si} \cdot f_{yki}) \cdot (a_{si} + \Delta a_{si})$	$f_{yki}$
P20	1	180 (*)	-10,00	27,00	63,00	0,0	106527,3	0,0	0,0	2876236,4	1690,9
	2	180 (*)	-10,00	27,00	126,00	0,0	213054,5	0,0	0,0	5752472,7	1690,9
	3	180 (*)	-10,00	32,00	189,00	0,0	213054,5	106527,3	0,0	10226618,2	1690,9
	4	180 (*)	-10,00	34,50	252,00	0,0	213054,5	213054,5	0,0	14700763,6	1690,9
	5	180 (*)	-10,00	30,00	315,00	106527,3	213054,5	213054,5	0,0	15979090,9	1690,9
	6	180 (*)	-10,00	27,00	378,00	213054,5	213054,5	213054,5	0,0	17257418,2	1690,9

Tabla C.1. Valores de  $\Delta a_{si}$  (mm)

$\mu_n$	Acero de armar		Acero de pretensar			
	Vigas <sup>(1)</sup> y losas (forjados)	Resto de los casos	Vigas <sup>(1)</sup> y losas (forjados) Barras	Alambres	Resto de los casos Barras	Alambres
≤ 0,4	+10		0	-5		
0,5	+5	0	-5	-10	-10	-15
0,6	0		-10	-15		

TABLA A.7.5.6.

Resistencia al fuego	Espesor mínimo $h_{min}$ (mm)	Distancia mínima equivalente al eje $a_{eq}$ (mm) <sup>(*)</sup>			
		Flexión en una dirección	Flexión en dos direcciones		
			$l_y/l_x \leq 1,5$	$1,5 < l_y/l_x \leq 2,2$	
REI 30	60	10'	10'	10'	
REI 60	80	20	10'	20	
REI 90	100	25	15	25	
REI 120	120	35	20	30	
REI 180	160	50	30	40	
REI 240	175	60	50	50	

<sup>(\*)</sup> Los recubrimientos por exigencias de durabilidad pueden requerir valores superiores.  
<sup>(1)</sup>  $l_y$  y  $l_x$  son las luces de la losa, siendo  $l_y < l_x$ .

(\*) GRUPO BERMA posee ensayo a escala real de resistencia al fuego para este elementos, garantizado una resistencia al fuego certificada de RF-180

#### 7. VALORES RESISTENTES

GEOMETRÍA			ESTADOS LÍMITE ÚLTIMOS			RIGIDEZ			ESTADOS LÍMITE DE SERVICIO		
TIPO DE LOSA	SERIE DE LOSA	CANTO TOTAL (cm)	MOMENTO + (m·kN/m)	MOMENTO - (m·kN/m)	CORTANTE (kN)	TOTAL (m <sup>2</sup> ·MN/m)	FISURADA (m <sup>2</sup> ·MN/m)	FISURACIÓN (m·kN/m)	M <sub>0</sub> (m·kN/m)	M <sub>0'</sub> (m·kN/m)	M <sub>0,2</sub> (m·kN/m)
P20	1	20	17,30	17,20	35,21	26,49	24,11	21,80	21,91	11,13	6,84
	2	20	33,74	33,61	45,79	26,58	24,27	38,49	38,62	21,96	13,44
	3	20	48,69	48,59	52,93	26,63	24,50	45,53	45,71	32,95	20,16
	4	20	62,22	62,15	59,34	26,69	24,98	51,79	51,87	42,64	26,71
	5	20	74,40	74,30	66,42	26,82	23,87	58,48	58,62	43,28	33,28
	6	20	86,30	86,21	70,92	26,93	23,83	65,09	65,19	51,75	39,74

Nº DE REVISIÓN: 4  
 FECHA DE REVISIÓN: 05/06/2015  
 PERIODO DE VALIDEZ: 12 meses  
 PROXIMA REVISIÓN: 05/06/2016



0370-CPR-2132

UNE-EN 1168:2006



### 8. NOTAS

#### ESFUERZO CORTANTE ÚLTIMO DE LA SECCIÓN

(2) Esfuerzo Cortante de la sección obtenido según EFHE art. 14.2.2.1

$M_d > M_0$  valor de cortante obtenido según 14.2.2.1.b

$M_d < M_0$  obtenido según 14.2.2.1.a y para una determinada longitud de entrega de la pieza ( $l_e$ : 50 mm, 70 mm, 90 mm y 110 mm) se facilitan dos valores de cortante:  $V_u$  agotamiento por tracción en el alma y  $V_a$  agotamiento por anclaje de la armadura traccionada

$$\zeta = (S/l)_{losa} / (S/l)_{forjado}$$

(3) Se facilitarán tres momentos distintos, cada uno de los cuales corresponderá a una clase de exposición determinada, según EHE:

$M_0$  momento de descompresión de la fibra inferior de la sección.

$M_0'$  momento que produce tensión nula en la fibra de la sección situada a la profundidad de la armadura inferior (la más baja)

$M_{0,2}$  momento para el que se produce fisura de ancho 0,2 mm

$$\beta = (l_b)_{forjado} / (l_b)_{vigüeta}$$

Los momentos y cortantes de las cargas mayoradas con los coeficientes empleados (para cargas permanentes y sobrecargas) deben ser mayores que los valores últimos.

NOTA: (1) A 28 DÍAS. Para otra edad se multiplicará por el factor:

Edad.....	7 días	14 días	21 días	28 días	3 meses	6 meses	1 año	> 5 años
Rigidez.....	0,83	0,89	0,91	1,00	1,06	1,13	1,16	1,20
$M_{fisuración}$ .....	0,78	0,86	0,96	1,00	1,10	1,17	1,22	1,27

Según clase de exposición, abertura máxima de fisura:

$$w_{kl} = 0,2 \text{ mm} \quad w_{kIIa} = 0,2^1 \text{ mm} \quad w_{kIII-IV} = 0,2 \text{ mm} \quad ({}^1 \text{ ver art. 49,2,4, EHE})$$

### DE LOS RECUBRIMIENTOS ADICIONALES

Al objeto de cumplir los requisitos de recubrimiento mínimo (Art 13.3 EFHE) se podrá contar, además del recubrimiento real del hormigón, con el espesor de los revestimientos del forjado que sean compactos e impermeables, tengan carácter de definitivos y permanentes, y estén adheridos directamente al hormigón del elemento, al objeto de cumplir los requisitos de recubrimiento mínimo.

Sin embargo, en estos casos, el recubrimiento mínimo real de hormigón de la losa alveolar nunca podrá ser menor que 15 mm

No se emplearán espesores de recubrimiento añadidos inferiores al forjado mayores a 20 mm.

Las características exigidas al mortero a emplear en revestimientos para poder ser considerado a los efectos expuestos se reflejan en la Tabla 13.3.E de dicho Artículo.

Los requisitos del articulado corresponden estrictamente a exigencias de durabilidad del forjado. Otros criterios, (p.ej. los de protección contra el fuego) pueden requerir mayores espesores de recubrimiento o la aplicación de otras protecciones específicas.

### TOLERANCIAS

MONTAJE		FABRICACIÓN	
a)	Desviaciones respecto a la vertical: rige 5.3.a	a)	Longitud, siendo L la dimensión básica
b)	Desviaciones laterales: rige 5.3.b		$L \leq 6 \text{ m}$
c)	Desviaciones de nivel: rige 5.3.c		$\pm 8 \text{ mm}$
d)	Desviaciones en muros de paneles		$6 \text{ m} < L \leq 12 \text{ m}$
	d-1) Ancho de junta en paneles vistos		$\pm 12 \text{ mm}$
	$\pm 6 \text{ mm}$		$-16 \text{ mm}$
	d-2) Variación de ancho a lo largo de la junta entre dos paneles vistos:		$L > 12 \text{ m}$
	$\pm 2 \text{ mm}$ por metro y como mínimo $\pm 1,5 \text{ mm}$ entre dos puntos		$\pm 16 \text{ mm}$
	cualquiera a lo largo de la junta, sin exceder en ningún caso $\pm 6 \text{ mm}$		$-20 \text{ mm}$
d-3)	Cajas entre dos paneles adyacentes	b)	Desviaciones en las dimensiones de la sección transversal (D)
	si $L \leq 6 \text{ m}$ $\pm 6 \text{ mm}$		$D \leq 60 \text{ cm}$
	si $6 \text{ m} < L \leq 9 \text{ m}$ $\pm 12 \text{ mm}$		$\pm 6 \text{ mm}$
	si $9 \text{ m} < L \leq 12 \text{ m}$ $\pm 24 \text{ mm}$		$60 \text{ cm} < D \leq 100 \text{ cm}$
e)	Desviación de nivel entre bordes de caras superiores de piezas adyacentes		$\pm 8 \text{ mm}$
e-1)	Si llevan losa superior		$D > 100 \text{ cm}$
	$\pm 16 \text{ mm}$		$\pm 10 \text{ mm}$
e-2)	Si no llevan losa superior	c)	Aberturas en paneles
	$\pm 8 \text{ mm}$		Dimensiones en la abertura
e-3)	Piezas de cubierta sin losa superior		$\pm 6 \text{ mm}$
	$\pm 16 \text{ mm}$		Posición de las líneas centrales de la abertura
e-4)	Elementos con funciones de guías o maestras		$\pm 6 \text{ mm}$
	$\pm 2 \text{ mm}$	d)	Elementos embebidos
f)	Colocación de viguetas resistentes y semirresistentes en forjados		Tomillos
f-1)	Desviación del apoyo de bovedilla en vigüeta, $d_f$ (figura A.11.5.4.3.a)		$\pm 6 \text{ mm}$
	$\pm 5 \text{ mm}$ con un valor límite de $d_f/3$		Placas soldadas
	medido respecto a la dimensión básica indicada en la Autorización de Uso.		$\pm 24 \text{ mm}$
	En la práctica es más fácil controlar esta desviación admisible mediante el control de la desviación de la distancia entre ejes de viguetas, limitada a		Anclajes
	$\pm 10 \text{ mm} \geq \pm \frac{d_f}{3}$		$\pm 12 \text{ mm}$
f-2)	Entregas de viguetas o armaduras salientes en vigas (figura A.11.5.4.3.b).	e)	Alabeo medido en el momento del montaje
	Vigas de borde (Longitud $L_1$ )		$\pm 5 \text{ mm}$ por metro de distancia a la más próxima de las esquinas adyacentes, pero no más de $\pm 24 \text{ mm}$ .
	$\pm 15 \text{ mm}$	f)	Arqueo (siendo D la longitud de la diagonal de la pieza)
	Vigas interiores (Longitud $L_2$ )		$\pm 0,003D$ con un valor límite de 24 mm
	$\pm 15 \text{ mm}$		
f-3)	Espesor de losa superior, medido sumergiendo un clavo en el hormigón fresco, en clave de bovedilla. La posición de la clave se determina tanteando con el clavo.		
	$-6 \text{ mm}$		
	$+10 \text{ mm}$		

Nº DE REVISIÓN: 4  
 FECHA DE REVISIÓN: 05/06/2015  
 PERIODO DE VALIDEZ: 12 meses  
 PROXIMA REVISIÓN: 05/06/2016



0370-CPR-2132

UNE-EN 1168:2006



10. CERTIFICADOS



**LGAI Technological Center, S.A.**

certifica que el sistema de Gestión de la Calidad de la organización:

**GRUPO BERMA formado por:**

- PREFABRICADOS ARQUITECTÓNICOS, S.L.
- VIGUETAS BERMA S.L.

SOCIEDAD	DIRECCIÓN	ALCANCE
PREFABRICADOS ARQUITECTÓNICOS, S.L.	CTRA. VILLANUEVA DE LA JARA, KM 2 16220 QUINTANAR DEL REY (CUENCA)	DISEÑO, PRODUCCIÓN Y MONTAJE EN OBRA DE PREFABRICADOS DE HORMIGÓN ARMADO Y PRETENSADO
VIGUETAS BERMA, S.L.	CTRA. VILLANUEVA DE LA JARA, KM 2 16220 QUINTANAR DEL REY (CUENCA)	LA PRODUCCIÓN, COMERCIALIZACIÓN Y EL SUMINISTRO DE ARIDOS. PRODUCCIÓN Y MONTAJE EN OBRA DE PREFABRICADOS DE HORMIGÓN ARMADO Y PRETENSADO.
VIGUETAS BERMA, S.L.	CANERA PARAJE "LA CALETA" 16001 VILLANUEVA DE LA JARA (CUENCA)	



es conforme con los requisitos de la norma UNE-EN ISO 9001:2008

EMISIÓN INICIAL: 12/02/2010  
 ÚLTIMA EMISIÓN: 25/04/2014  
 VIGENCIA: 08/02/2016

Director General LGAI

Jordi Brufau Redondo

Director Técnico de Acreditaciones

Miquel Sitjes Cabanas

El presente certificado se considerará válido siempre que se cumplan todas las condiciones del contrato del cual este certificado forma parte.

LGAI Technological Center, S.A. Campus U.A.B., s/n, 08193 Bellaterra, Barcelona

Nº DE REVISIÓN: 4  
 FECHA DE REVISIÓN: 05/06/2015  
 PERIODO DE VALIDEZ: 12 meses  
 PROXIMA REVISIÓN: 05/06/2016



0370-CPR-2132  
 UNE-EN 1168:2006



10. CERTIFICADOS

LGAJ Technological Center, S.A.  
 Campus de la UAB  
 Apartado de Correos 18  
 E - 08193 Bellaterra (Barcelona)  
 T +34 93 567 20 00  
 F +34 93 567 20 01  
 www.applus.com



**CERTIFICADO DE CONFORMIDAD DEL CONTROL DE PRODUCCIÓN EN FÁBRICA**

En cumplimiento con el Reglamento 305/2011/EU del Parlamento Europeo y del Consejo de 9 de marzo de 2011 (Reglamento de Productos de Construcción o CPR), este certificado aplica al producto de construcción:

**PREFABRICADOS DE HORMIGÓN:**

- PLACAS ALVEOLARES
- SISTEMAS DE FORJADO DE VIGUETA Y BOVEDILLA. PARTE 1: VIGUETAS MÉTODO 1

Fabricado por:

**VIGUETAS BERMA, S.L.**  
 CRTA. VILLANUEVA DE LA JARA KM. 2  
 16220 QUINTANAR DEL REY (CUENCA)

Y fabricado en la planta de producción:

**VIGUETAS BERMA, S.L.**  
 CRTA. VILLANUEVA DE LA JARA KM. 2  
 16220 QUINTANAR DEL REY (CUENCA)

Este certificado indica que todas las disposiciones relativas a la evaluación y verificación de la constancia de las prestaciones descritas en el Anexo ZA de las normas

EN 1168:2005 +A3:2011; EN 15037-1:2008

bajo el sistema 2+ se aplican y que **el control de producción en fábrica cumple todos los requisitos mencionados anteriormente.**

Este certificado se emite por primera vez en 22 de mayo de 2015 y su validez permanece mientras los requisitos de los métodos de ensayo y/o del control de producción en fábrica, incluidos en la norma armonizada, empleados para evaluar las prestaciones de las características declaradas no cambien, y no se modifique significativamente el producto y las condiciones de producción en fábrica.

**Este certificado expira en fecha 22 de mayo de 2016**

Bellaterra, 22 de mayo de 2015

LGAJ Technological Center, S.A.  
 Jordi Brufau Redondo  
 Director General

LGAJ Technological Center, S.A.  
 Xavier Ruiz Peña  
 Director, Product Conformity B.U.



Nº DE REVISIÓN: 4  
 FECHA DE REVISIÓN: 05/06/2015  
 PERIODO DE VALIDEZ: 12 meses  
 PROXIMA REVISIÓN: 05/06/2016



0370-CPR-2132

UNE-EN 1168:2006

